

**SISTEMA DE SEGURIDAD
EN POZOS
API 6D / ANSI B16.34**

MANUAL DE USO E INSTALACIÓN



El presente manual describe la puesta en servicio y funcionamiento del sistema de seguridad WENLEN compuesto por panel de control PAN.C-241, válvula esclusa y actuador hidráulico simple efecto (retorno a resorte).

Importante

El sistema se entrega con la válvula de seguridad en posición cerrada y el sistema vaciado, sin fluido hidráulico.

Contenido

Datos técnicos del sistema de seguridad	3
Datos técnicos de la válvula de seguridad	3
Componentes incluidos en la provisión	3
Descripción general del equipo	4
Diagrama unifilar	5
Instalación	5
Puesta en servicio	6
Funcionamiento del sistema de seguridad	7
Calibración de presostatos	8
Calibración del presostato de alta	8
Calibración del presostato de baja	8
Verificación de la calibración con nitrógeno	9
Reposición del servicio	9
Procedimiento para cerrar la válvula de seguridad	9

Las ilustraciones en el presente catálogo son orientativas, no contractuales y pueden diferir del equipamiento suministrado debido a modificaciones en el diseño.

Datos técnicos del sistema de seguridad

Descripción: Actuador hidráulico retorno a resorte con bomba hidráulica para apertura manual.
Con indicador de posición (ABIERTA/CERRADA).

Posición de falla	Normal cerrada
Corte por baja presión	De acuerdo a valores solicitados
Corte por alta presión	De acuerdo a valores solicitados
Presión de operación	De acuerdo a valores solicitados
Temperatura de servicio	-29 °C / +100 °C
Capacidad del depósito de aceite	De acuerdo a valores solicitados
Tipo de aceite	Aero Shell FLUID 41
Volumen de aceite	2,5 litros
Tensión de alimentación	N/A
Temperatura de disparo del fusible de fuego	N/A

Datos técnicos de la válvula de seguridad

Tipo	Esclusa de acción inversa (cierre por falla)
Medida nominal	3"
Conexión	Bridada RTJ ANSI B16.5
Norma	Norma API 6 D / ANSI B16.34 # 2500
Material	Según requerido en especificación
Temperatura	-29 °C / +100 °C
Presión de trabajo	6170 psi

Componentes incluidos en la provisión

Conjunto válvula esclusa de seguridad con actuador hidráulico simple efecto, indicador de posición con micro-switch y panel de control

Conjunto de presostatos

Aceite hidráulico

Manual de instalación y operación

No se incluye en la provisión

- Cañería y accesorios para conexión a la toma de presión

Descripción general del equipo

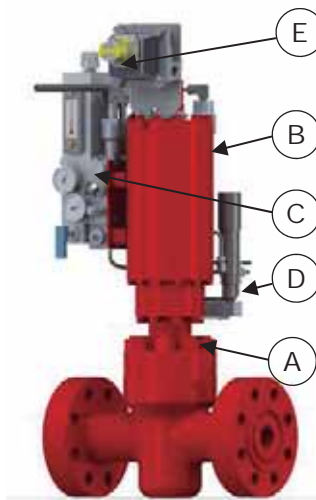


Figura 1

El sistema de seguridad de pozos **Wenlen** está compuesto por una válvula esclusa de acción inversa (cierre por falla) (A), actuador hidráulico con retorno a resorte (B) conectado a un sistema de seguridad hidráulico (C), presostatos (D) e indicador de posición (E).

En la puesta en funcionamiento el cilindro del actuador es presurizado por medio de una bomba manual integrada al sistema hidráulico y el desplazamiento del pistón produce la apertura de la válvula de seguridad, permitiendo la circulación del fluido de línea. Si la presión de línea supera o es inferior a los valores máximo o mínimo de la presión seteada, el presostato correspondiente enviará la señal al sistema hidráulico que liberará la presión en el actuador y, por efecto del resorte, se producirá el cierre de la válvula de seguridad.

La apertura de la válvula de seguridad se produce accionando la bomba manual ya sea al momento de la puesta en servicio o en la reposición con posterioridad a la activación del sistema por alta o baja presión.

El cierre de la válvula de seguridad se puede realizar también abriendo la válvula aguja identificada como “CIERRE MANUAL” dispuesta en el sistema de seguridad para este fin.

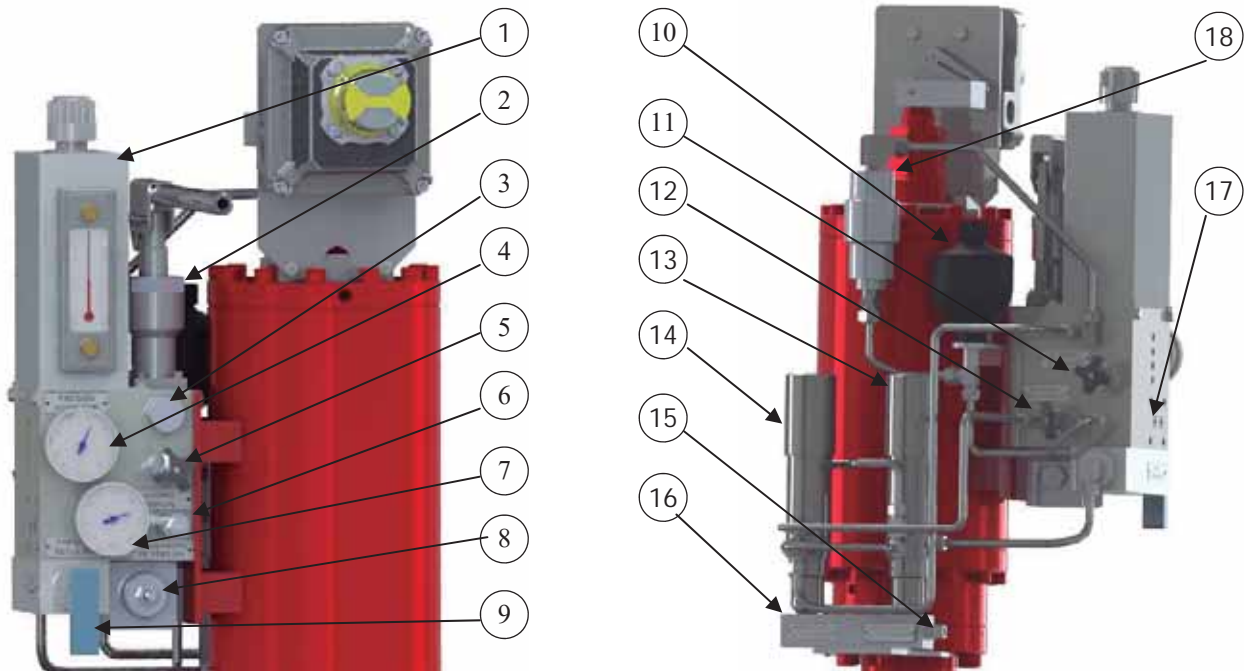
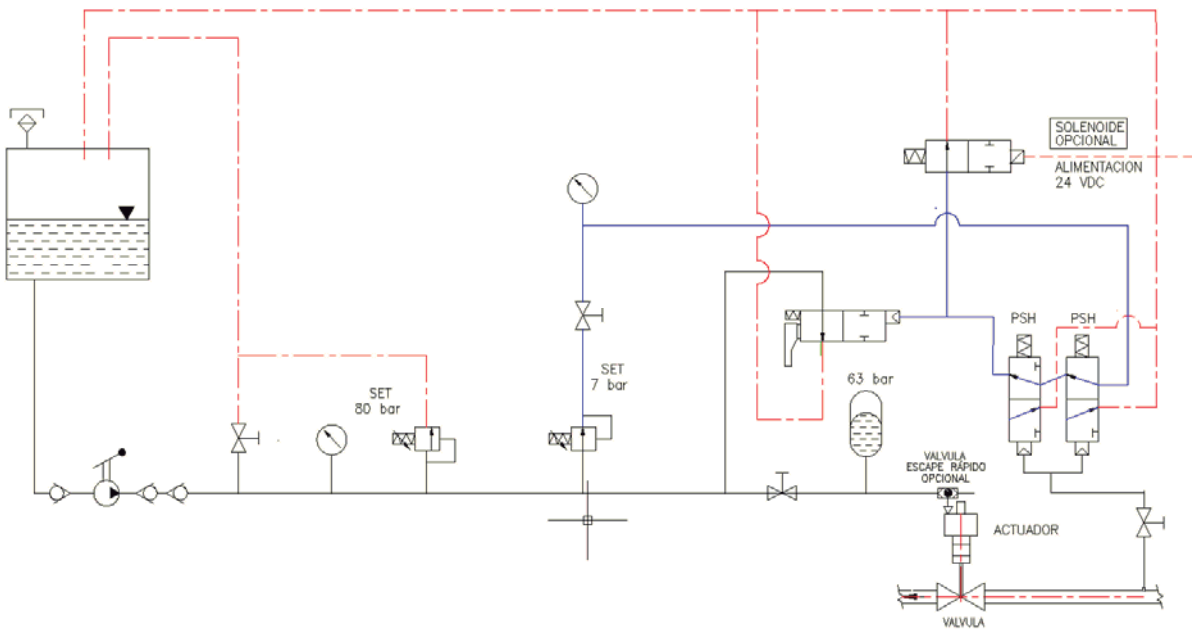


Figura 2

Pos	Descripción	Pos	Descripción
1	Recipiente contenedor de fluido hidráulico	10	Acumulador de presión
2	Bomba hidráulica manual	11	Válvula de bloqueo del actuador
3	Válvula de retención	12	Válvula bloqueo presostatos
4	Manómetro para alta presión	13	Piloto hidráulico de alta presión
5	Válvula para cierre local de emergencia	14	Piloto hidráulico de baja presión
6	Válvula de alivio	15	Conexión toma de presión
7	Manómetro para baja presión	16	Colector de presostatos
8	Válvula reguladora de presión	17	Drenaje de recipiente de aceite hidráulico
9	Relé hidráulico / manual	18	Válvula de escape rápido

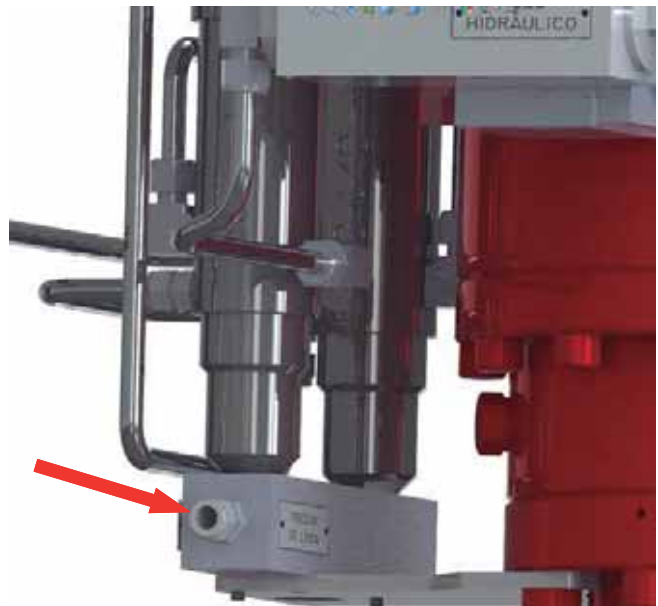
Diagrama unifilar



Instalación

La válvula de seguridad, el actuador y el sistema hidráulico, se suministran de fábrica como un conjunto armado. Los presostatos se encuentran montados en el colector.

Luego de instalada la válvula de seguridad debe el conexionado correspondiente entre la toma de presión y el colector de presostatos, ver figura 3.



**Utilizar tubo de acero inoxidable AISI 316
Ø exterior 3/8" - espesor 0,89 mm**

El tubo no esta incluido en la provisión

Figura 3

Se recomienda instalar una válvula, un manómetro y, de ser posible, una conexión adicional bloqueada con un tapón para permitir la entrada de nitrógeno y así efectuar una nueva calibración si es requerido. El rango de presión de trabajo de los presostatos (alta y baja) es calibrado en fábrica de acuerdo a las especificaciones.

La válvula de seguridad se entrega en posición cerrada con el sistema vaciado, es decir, sin fluido hidráulico. Una vez instalado el sistema, debe completarse el nivel de fluido hidráulico siguiendo el procedimiento indicado en "Puesta en servicio".

Puesta en servicio

Antes de la puesta en servicio debe haberse realizado las conexiones para toma de muestra y las conexiones entre panel de control y presostatos.

Para poner en servicio el sistema de seguridad se deben realizar las siguientes operaciones:

1. Completar el nivel de aceite: El actuador se entrega en posición cerrada con el sistema vaciado, sin fluido hidráulico. Se suministra aceite hidráulico envasado para llenar el sistema mediante el llenado del recipiente contenedor y así completar el nivel necesario de fluido hidráulico. Ver figura 4 (Pos. 1).
2. Cerrar la válvula para cierre manual (Pos. 5)
3. Abrir la válvula de bloqueo de presostatos (Pos. 12)
4. Activar el gatillo del relé hidráulico (Pos. 9) (Figuras 5, 6 y 7)
5. Abrir la válvula de bloqueo del actuador (Pos. 11)



Figura 4



Sin presión, gatillo en posición

Figura 5



Mover gatillo hacia arriba

Figura 6



Gatillo en posición horizontal en posición activa

Figura 7

IMPORTANTE

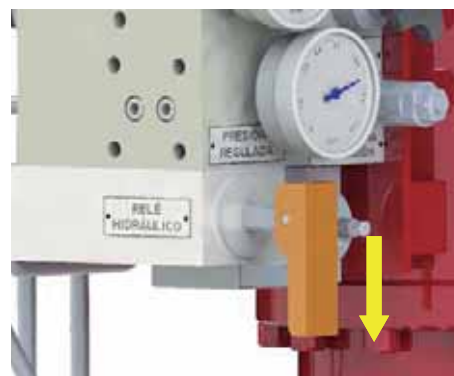
No accionar la bomba hidráulica hasta que el gatillo esté activado

6. Verificar que la presión de línea se encuentra entre los valores de seteo del sistema
7. Abrir la válvula de toma de presión (No incluida en la provisión)
8. Accionar la bomba hidráulica hasta alcanzar la presión de trabajo del actuador (Pos. 2)



La presión efectuada por la bomba desplaza el vástago hacia fuera del relé

Figura 8



El gatillo cae y se posiciona de forma vertical

Figura 9

Cumplidos los pasos indicados anteriormente la válvula de seguridad debe estar en posición ABIERTA.

La apertura de la válvula de seguridad puede verificarse observando el indicador de posición (Pos. E / figura 1) y por el descenso de vástago del actuador.

La presión generada por el accionamiento de la bomba manual también presuriza al acumulador de presión.

Si por cualquier causa la presión ejercida por la bomba excediera los límites del sistema hidráulico, se activará la válvula de alivio que lo protege.

La presión dentro del actuador es retenida por la válvula de retención y se puede verificar constantemente mediante el manómetro (Pos. 4).

Funcionamiento del sistema de seguridad

En estado normal de operación el actuador (Pos.B) se encuentra presurizado (vástago abajo) y la válvula de seguridad se encuentra abierta, permitiendo el paso del fluido de línea.

La presión de línea, sensada por los presostatos (Pos. 13 y 14) debe estar entre los valores máximo y mínimo seteados que se verifica en la lectura del manómetro de entrada.

La válvula identificada “CIERRE MANUAL” (Pos. 5) debe estar cerrada.

La válvula identificada “BLOQUEO DE PRESOSTATOS” (Pos.12) debe estar abierta.

La válvula identificada “BLOQUEO DE ACTUADOR” (Pos. 11) debe estar abierta.

El relé hidráulico y manual (Pos. 9) debe estar activado (vástago afuera, la palanca en posición vertical).

Cuando la presión de línea supera al valor máximo seteados o disminuye por debajo del valor mínimo, el presostato correspondiente invierte su posición (se dispara) y el relé hidráulico vuelve a su posición.



Relé hidráulico en operación

Figura 10



El gatillo vuelve a su posición. Relé hidráulico cerrado después de un evento de disparo

Figura 11

La presión interna del actuador (Pos. B) se libera. Por acción del resorte, la válvula de seguridad se cierra interrumpiendo el paso del fluido de línea (vástago arriba).

En caso que se necesite cerrar manualmente la válvula de seguridad, se debe accionar la válvula para cierre por emergencia (Pos. 5) identificada como “CIERRE MANUAL”.

Cuando el sistema tiene instalado fusible de fuego, por acción de la temperatura, este fusible se dispara liberando el fluido hidráulico contenido en el actuador.

Para reestablecer el servicio de la válvula de seguridad debe seguirse las instrucciones indicadas en “Puesta en servicio”, verificando previamente que la presión de línea se encuentra en el rango requerido.

Calibración de presostatos

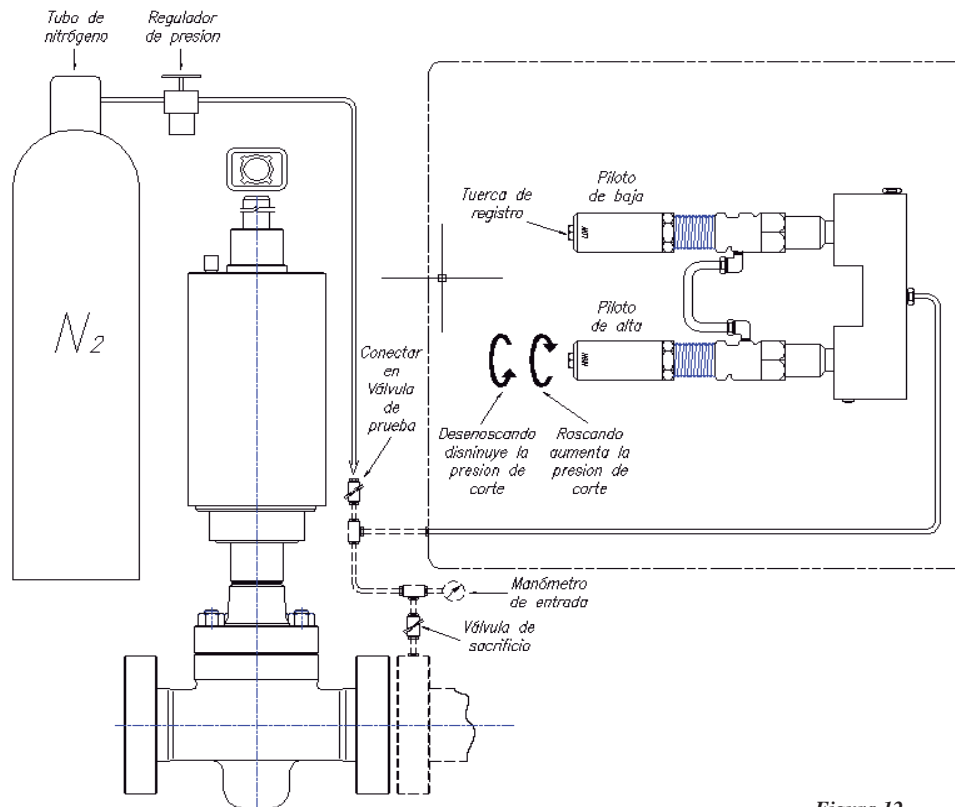


Figura 12

Antes de iniciar cualquier tarea de calibración y/o verificación, cerrar la válvula “Bloqueo de actuador” (Pos. 11). Esta operación permite trabajar con el sistema hidráulico y la válvula de seguridad en posición abierta sin afectar el funcionamiento de la instalación.

Calibración de presostato de alta

1. Conectar a la válvula de prueba un tubo de nitrógeno (N₂) con regulador de presión, como indica la figura 13
2. Ajustar la tuerca registro del presostato hasta aproximadamente el máximo con el sistema activado
3. Suministrar el nitrógeno con el regulador hasta una presión de 1 ó 2 bar por encima de la presión de seteo deseada
4. Comenzar a aflojar la tuerca registro hasta que el sistema corte y ajustar la contratuerca del registro
5. Bajar la presión del nitrógeno con el regulador por debajo de la presión de seteo

Calibración de presostato de baja

1. Conectar a la válvula de prueba un tubo de nitrógeno (N₂) con regulador de presión, como indica la figura
2. Aflojar la tuerca registro del presostato hasta aproximadamente el mínimo con el sistema activado
3. Suministrar el nitrógeno con el regulador hasta una presión de 1 ó 2 bar. menor que la presión de seteo
4. Comenzar a ajustar la tuerca registro hasta que el sistema corte y ajustar la contratuerca del registro

Verificación de la calibración con nitrógeno

1. Subir la presión del nitrógeno con el regulador por encima de la presión mínima y debajo de la presión máxima
2. Subir lentamente la presión de nitrógeno por encima de la presión máxima y verificar que corte
3. Bajar lentamente la presión de nitrógeno por debajo de la presión mínima y verificar que corte

Reposición del servicio

Luego de realizar las verificaciones indicadas:

1. Desconectar el tubo de nitrógeno y el manifold de prueba de la válvula de prueba
2. Conectar el circuito con la presión de línea cerrando la válvula de prueba y abriendo la válvula de toma de presión de línea
3. Controlar que la presión de entrada se encuentre dentro del rango establecido (entre los valores máximo y mínimo seteados)
4. En estas condiciones restablecer el servicio abriendo la válvula.

Procedimiento para cerrar la válvula de seguridad

Para cerrar la válvula de seguridad manualmente se debe abrir la válvula para cierre local de emergencia (Pos. 5) con lo cual el fluido hidráulico retornará del cilindro del actuador al recipiente contenedor (Pos. 1) y, por acción del resorte, la válvula de seguridad se cerrará.