

Los carreteles de tubería de revestimiento **WC-22** poseen un alojamiento de diseño versátil, que acepta una variedad de colgadores de Casing del tipo de mordazas.

El modelo **WC-22-BP** es idéntico al **WC-22**, con el agregado de pernos fijadores para un buje protector de desgaste.

VENTAJAS DEL ALOJAMIENTO RECTO

- Se evita la traba acuñada de colgadores y tapones de prueba, haciendo mas fácil su extracción.
- Reduce el riesgo de daños durante la perforación.

SALIDAS

La familia de carreteles de tubería de revestimiento **WC-22** ofrece tres tipos de salidas laterales

- Roscada API-LP
- Esparragada
- Bridada

En los últimos dos casos cuenta con una rosca interior para colocación del tapón para remoción de válvula.

COMPATIBILIDAD CON COLGADORES

- Los carreteles **WC-22** aceptan colgadores **WC-22** del tipo de mordazas.
- Los carreteles **WC-22-BP**, aceptan colgadores **WC-22**, del tipo de mordazas con los pernos fijadores retraídos.

CONEXION INFERIOR

Se ofrecen las siguientes variantes de alojamiento para empaque secundario:

- Empaque manual **S**
- Empaque energizable **P**
- Empaque manual Integral **00** (Mas de 5000 psi)
- Empaque Integral energizable **P**

En todos los casos se provee un orificio para el control de pérdida entre la empaquetadura secundaria y el colgador, y un alojamiento para la utilización de guía de trépano (en caso de ser necesario).

MATERIAL

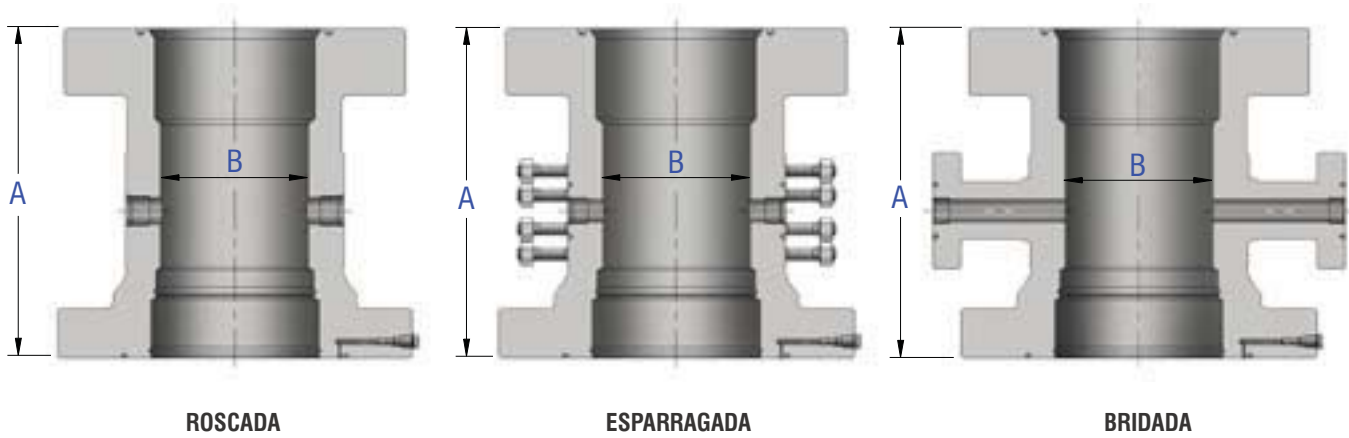
Todas los carreteles cumplen con las normas **API-6A**, para servicio general **AA**, ofreciéndose también con ranuras para anillo **API** con aporte de inoxidable y para servicios corrosivos **CC** y **FF**.

RANGO DE MEDIDAS

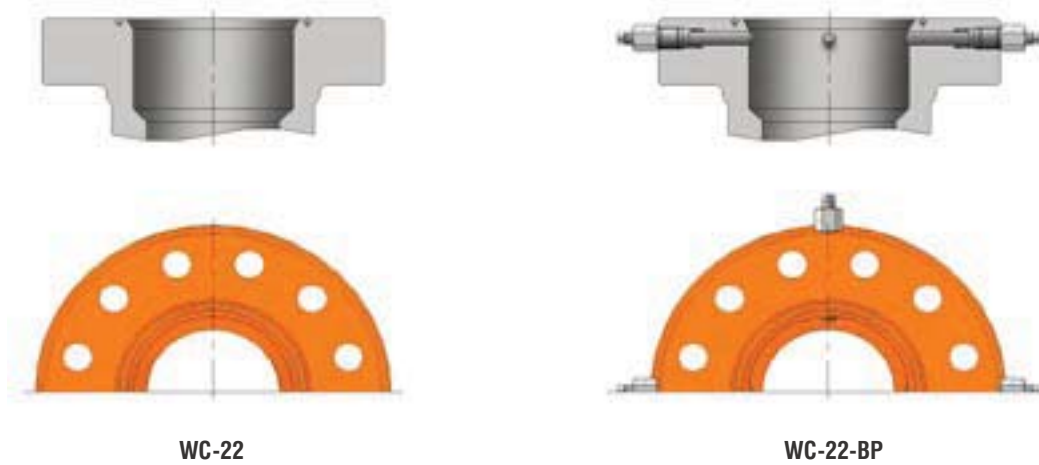
BRIDA INFERIOR		BRIDA SUPERIOR		A (mm)	B (mm)	PESO (Kg)	
11"	2000	11"	2000	451	254	236	
			3000	451	254	260	
	3000		3000	451	254	322	
			5000	620	254	-	
			5000	667	254	322	
			10000	740	254	-	
13.5/8"	2000	11"	2000	540	254	308	
			3000	540	254	308	
		13.5/8"	2000	610	318	-	
			3000	610	318	-	
	3000	11"	3000	540	254	388	
			5000	670	254	840	
		13.5/8"	3000	610	318	450	
			5000	683	318	-	
			5000	700	254	840	
			10000	658	254	884	
	5000	11"	5000	683	318	-	
			10000	658	318	-	
		13.5/8"	10000	658	318	-	
			10000	784	254	-	
			15000	828	254	-	
			-	-	-	-	
	16.3/4"	2000	11"	2000	587	254	-
				3000	438	254	384
13.5/8"			2000	587	318	-	
			3000	587	318	-	
3000		11"	3000	454	254	490	
			5000	581	254	590	
		13.5/8"	3000	620	318	659	
			5000	710	318	-	
			5000	775	254	-	
			10000	756	254	-	
5000		11"	5000	756	318	-	
			10000	775	318	-	
		13.5/8"	5000	756	318	-	
			10000	775	318	-	
			10000	829	318	-	
			16.3/4"	10000	838	387	-
20.3/4"		3000	13.5/8"	3000	641	318	-
				5000	690	318	980
	20.3/4"		3000	686	487	-	
			5000	743	487	-	
21.1/4"	2000	13.5/8"	2000	641	318	-	
			3000	641	318	936	
		16.3/4"	2000	641	387	-	
			3000	641	387	-	
	5000	13.5/8"	5000	686	318	-	
			10000	743	318	-	
		16.3/4"	5000	781	387	-	
			10000	819	387	-	

Los pesos y dimensiones son aproximados y corresponden a cabezas con salidas laterales roscadas.

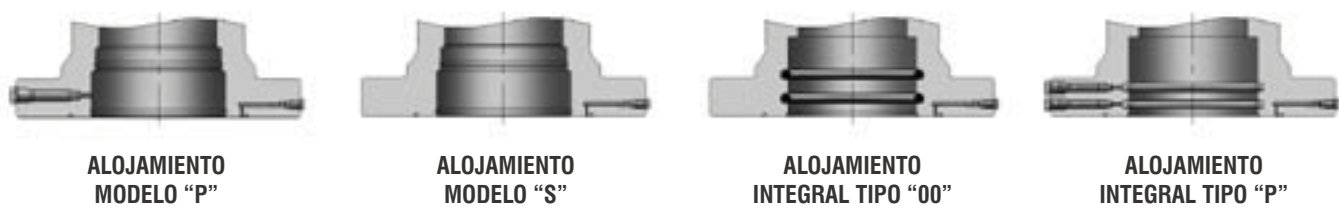
CONEXION LATERAL



BRIDA SUPERIOR



EMPAQUE INFERIOR



Los carreteles de tubería de revestimiento **WC-29** poseen un alojamiento de diseño versátil, que acepta una variedad de coladores de Casing del tipo de mordazas.

El modelo **WC-29-BP** es idéntico al **WC-29**, con el agregado de pernos fijadores para un buje protector de desgaste.

VENTAJAS DEL ALOJAMIENTO RECTO

- Se evita la traba acuñada de coladores y tapones de prueba, haciendo más fácil su extracción.
- Reduce el riesgo de daños durante la perforación.

SALIDAS

La familia de carreteles de tubería de revestimiento **WC-29** ofrece tres tipos de salidas laterales:

- Roscada **API-LP**
- Esparragada
- Bridada

En los últimos dos casos cuenta con una rosca interior para colocación del tapón para remoción de válvula.

COMPATIBILIDAD CON COLGADORES

- Los carreteles **WC-29** aceptan coladores **WC-29** del tipo de mordazas.
- Los carreteles **WC-29-BP**, aceptan coladores **WC-29**, del tipo de mordazas con los pernos fijadores retraídos.

CONEXION INFERIOR

Se ofrecen las siguientes variantes de alojamiento para empaque secundario:

- Empaque manual **S**
- Empaque energizable **P**
- Empaque manual Integral **OO** (Mas de 5000 psi)
- Empaque Integral energizable **P**

En todos los casos se provee un orificio para el control de pérdida entre la empaquetadura secundaria y el colgador, y un alojamiento para la utilización de guía de trépano (en caso de ser necesario).

MATERIAL

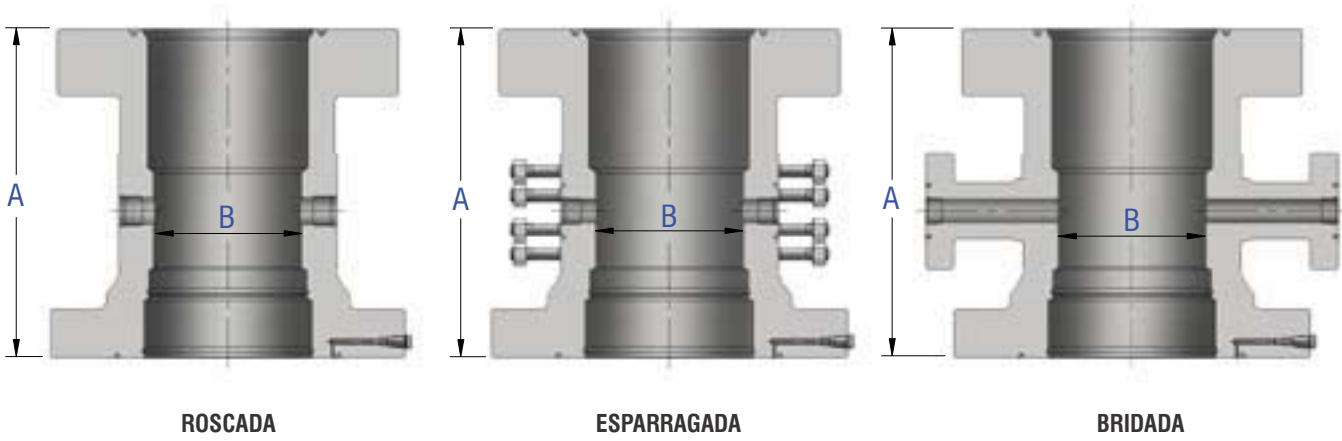
Todos los carreteles cumplen con las Normas **API-6A**, para servicio general **AA**, ofreciéndose también con ranuras para anillo **API** con aporte de inoxidable y para servicios corrosivos **CC** y **FF**.

RANGO DE MEDIDAS

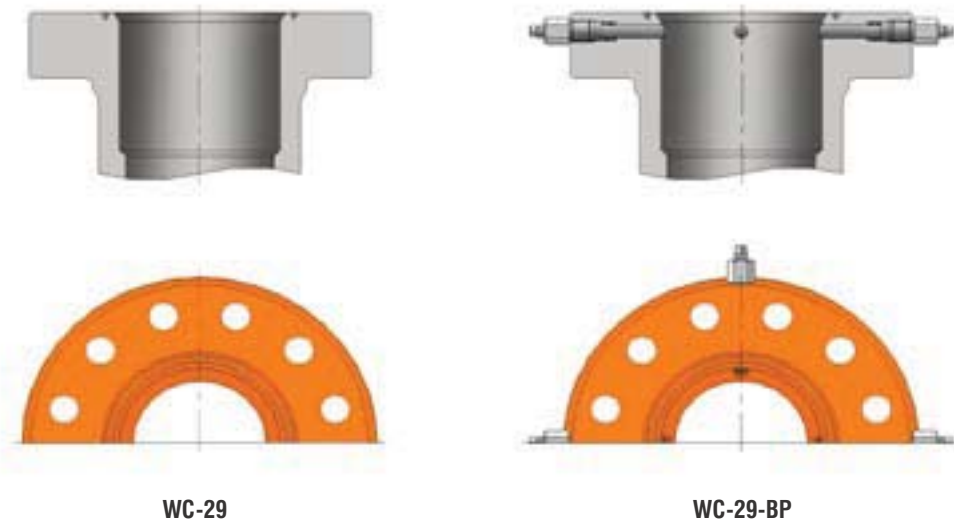
BRIDA INFERIOR	BRIDA SUPERIOR	A (mm)	B (mm)	PESO (Kg)		
11"	2,000	11"	2,000	640	254	263
		11"	3,000	575	254	-
	3,000	11"	3,000	575	254	350
		11"	5,000	665	254	512
		11"	5,000	665	254	-
11"	10,000	700	254	-		
13.5/8"	2,000	11"	2,000	575	254	272
		11"	3,000	573	254	340
		13.5/8"	2,000	640	318	-
		13.5/8"	3,000	645	318	-
	3,000	11"	3,000	575	254	356
		11"	5,000	665	254	533
		13.5/8"	3,000	645	318	-
		13.5/8"	5,000	730	318	-
	5,000	11"	5,000	650	254	310
		11"	10,000	700	254	877
		13.5/8"	5,000	730	318	-
		13.5/8"	10,000	760	318	-
	10,000	11"	10,000	784	254	1022
		11"	15,000	829	254	1200
		11"	2,000	615	254	330
16.3/4"	2,000	11"	3,000	615	254	-
		13.5/8"	2,000	615	318	-
		13.5/8"	3,000	615	318	-
		13.5/8"	3,000	615	318	-
	3,000	11"	3,000	615	254	544
		11"	5,000	615	254	-
		13.5/8"	3,000	615	318	636
		13.5/8"	5,000	615	318	750
	5,000	11"	5,000	775	254	-
		11"	10,000	756	254	650
		13.5/8"	5,000	756	318	-
		13.5/8"	10,000	775	318	840
10,000	13.5/8"	10,000	829	318	-	
	16.3/4"	10,000	838	387	-	
21.1/4"	2,000	13.5/8"	2,000	645	318	-
		13.5/8"	3,000	645	318	832
		16.3/4"	2,000	641	387	-
21.1/4"	2,000	16.3/4"	3,000	641	387	-
		13.5/8"	3,000	620	318	918
		13.5/8"	5,000	620	318	1091
20.3/4"	3,000	20.3/4"	3,000	686	487	-
		21.1/4"	5,000	743	487	-
		13.5/8"	5,000	686	318	-
21.1/4"	5,000	13.5/8"	10,000	830	318	-
		16.3/4"	5,000	781	387	-
		16.3/4"	10,000	819	387	-
		16.3/4"	10,000	819	387	-

Los pesos y dimensiones son aproximados y corresponden a cabezas con salidas laterales roscadas.

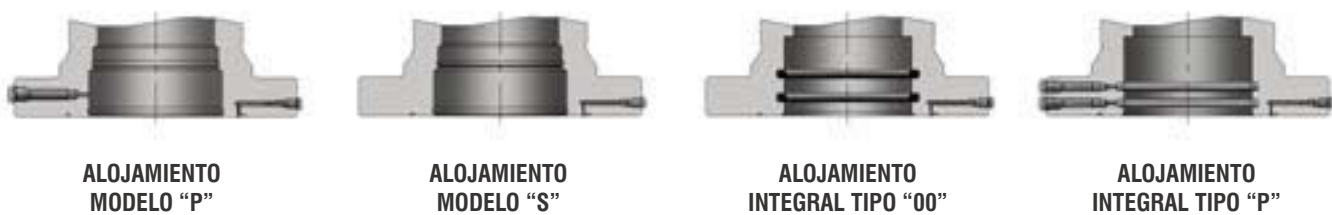
CONEXION LATERAL



BRIDA SUPERIOR



EMPAQUE INFERIOR



REVISION: 12/2001

Los carretes de tubería de revestimiento **WS** poseen un alojamiento para colgador que permite la utilización de colgadores de activación manual o automática, según el peso de la tubería a colgar.

VENTAJAS DEL ALOJAMIENTO CÓNICO

Su ángulo permite obtener un efecto de cuña sobre el casing, presionándolo y mordiéndolo más, cuanto mayor es el peso de la tubería.

SALIDAS

La familia de carretes de tubería de revestimiento **WS** ofrece tres tipos de salidas laterales

- Roscada **API-LP**
- Esparragada
- Bridada

En los últimos dos casos cuenta con una rosca interior para colocación del tapón para remoción de válvula.

COMPATIBILIDAD CON COLGADORES

- Los carretes WS aceptan colgadores del tipo de mordazas **WM** y **WA**.

CONEXIÓN INFERIOR

Se ofrecen las siguientes variantes de alojamiento para empaque secundario

- Empaque manual **S**
- Empaque energizable **P**
- Empaque manual integral **00** (Mas de 5000 psi)
- Empaque integral energizable **P**

En todos los casos se provee un orificio para el control de pérdida entre la empaquetadura secundaria y el colgador, y un alojamiento para la utilización de guía de trépano (en caso de ser necesario).

MATERIAL

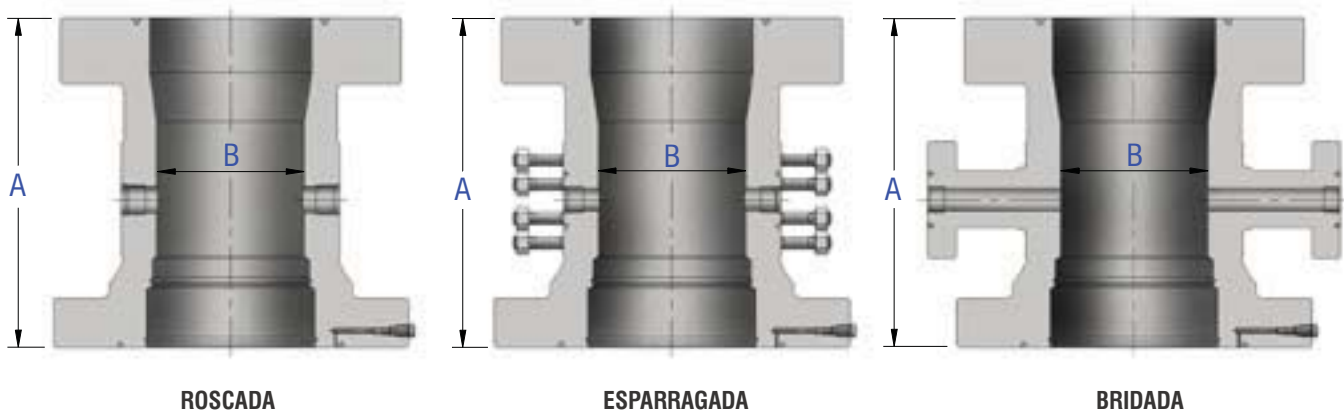
Todas los carretes cumplen con las Normas **API-6A**, para servicio general **AA**, ofreciéndose también con ranuras para anillo **API** con aporte de inoxidable y para servicios corrosivos **CC** y **FF**.

RANGO DE MEDIDAS

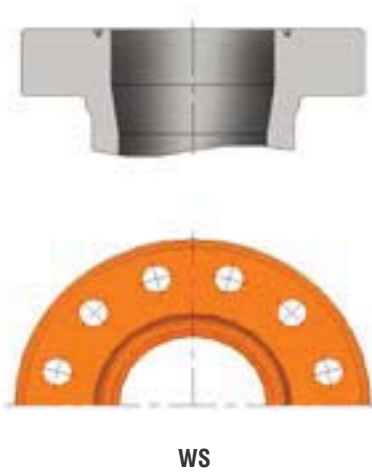
BRIDA INFERIOR		BRIDA SUPERIOR		A (mm)	B (mm)	PESO (Kg)
11"	2,000	11"	2,000	451	225	-
			3,000	451	225	-
	3,000		3,000	451	225	-
			5,000	451	225	-
			5,000	484	225	-
5,000	-	-	-	-	-	
13.5/8"	2,000	11"	2,000	540	254	-
			3,000	540	254	-
		13.5/8"	2,000	610	278	-
			3,000	610	278	-
	3,000	11"	3,000	525	254	382
			5,000	670	254	502
		13.5/8"	3,000	610	267	454
			5,000	-	-	-
			5,000	-	-	-
	5,000	11"	5,000	700	254	882
			10,000	730	225	-
		13.5/8"	5,000	-	-	-
			10,000	-	-	-
	10,000	11"	10,000	625	225	-
			15,000	-	-	-
15,000			-	-	-	
16.3/4"	2,000	11"	2,000	445	254	-
			3,000	438	254	-
		13.5/8"	2,000	425	321	-
			3,000	438	321	-
	3,000	11"	3,000	445	254	-
			5,000	500	254	-
		13.5/8"	3,000	-	-	-
			5,000	-	-	-
			5,000	-	-	-
	5,000	11"	5,000	-	-	-
			10,000	-	-	-
		13.5/8"	5,000	-	-	-
			10,000	-	-	-
	10,000	13.5/8"	10,000	-	-	-
			16.3/4"	10,000	-	-
		10,000	-	-	-	
20.3/4"	3,000	13.5/8"	3,000	-	-	-
			5,000	690	321	980
		20.3/4"	3,000	-	-	-
			5,000	-	-	-
			5,000	-	-	-
21.1/4"	2,000	13.5/8"	2,000	-	-	-
			3,000	640	321	-
		16.3/4"	2,000	-	-	-
			3,000	-	-	-
	5,000	13.5/8"	5,000	-	-	-
			10,000	-	-	-
		16.3/4"	5,000	-	-	-
			10,000	-	-	-
			10,000	-	-	-
			10,000	-	-	-

Los pesos y dimensiones son aproximados y corresponden a cabezas con salidas laterales roscadas.

CONEXION LATERAL



BRIDA SUPERIOR



CONEXION INFERIOR

