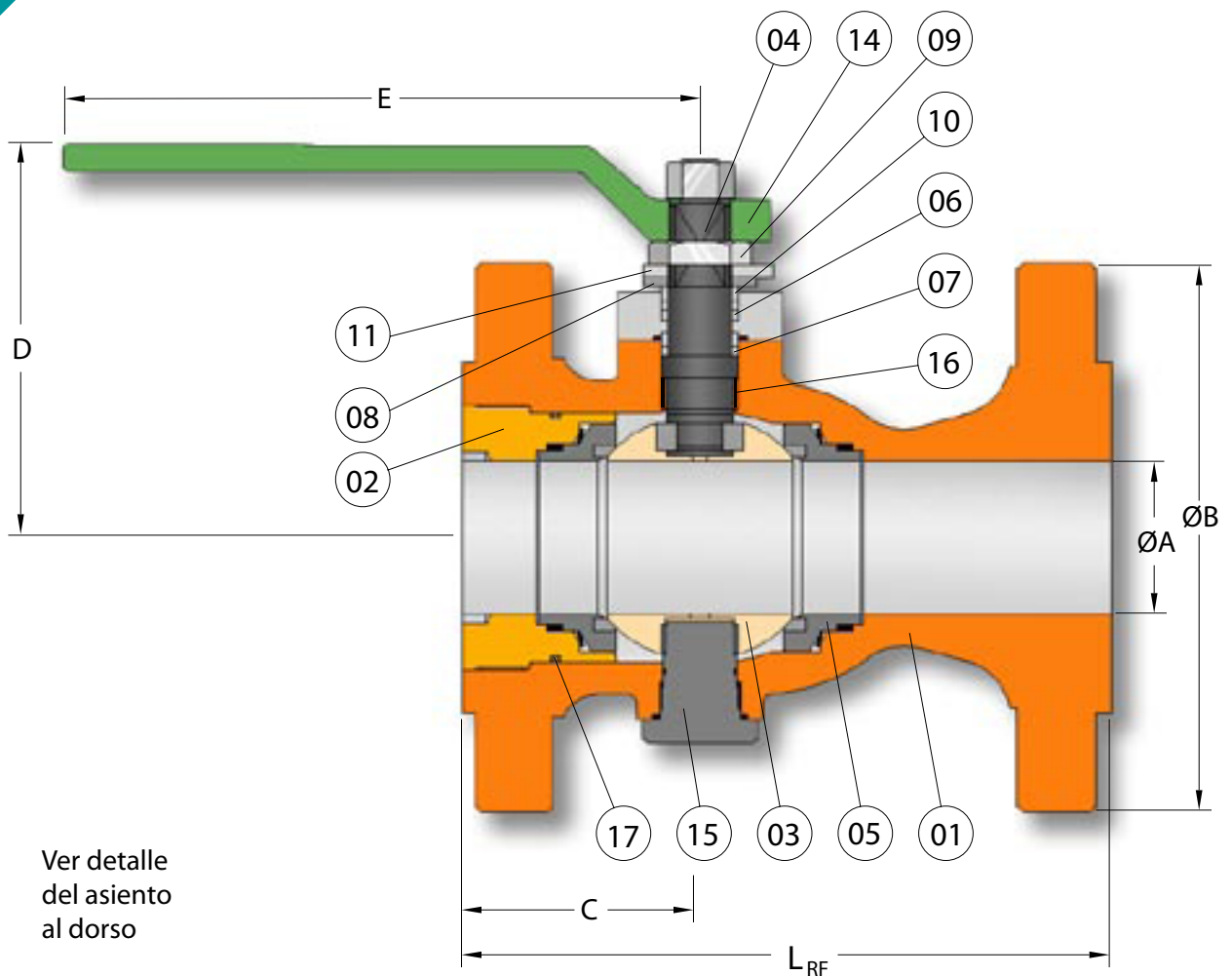


**BRIDADA ENTERIZA GUIADA POR EJE**

**WEGE**



Ver detalle del asiento al dorso

**CARACTERÍSTICAS CONSTRUCTIVAS**

- Vástago inextensible
- Junta de vástago autoajustable
- Dispositivo antiestático
- Bujes autolubricados tipo DU
- Tope independiente de palanca
- Placa base para automatización

**Opcionales**

- Extensor de vástago
- Traba candado / precinto
- Diseño antifuego
- Accionamiento a volante y cadena
- Engrasadores, drenaje y venteo
- Extensor de eje del operador
- Servicio criogénico
- Automatización
- Etc.

**MATERIALES**

Cuerpo	<a href="#">ASTM A216 WCB</a> ASTM A216 WCC / ASTM A352 LCB ASTM A351 CF3M / CF8 / CF8M
Esfera	<a href="#">ASTM A105 ENP / ASTM A351 CF8M / AISI 316</a> ASTM A351 CF3M / CF8 AISI 304 / AISI 316 L
Vástago	<a href="#">AISI 316 / SAE 4140 ENP</a> ASTM A182 F316
Inserto	<a href="#">PTFE + G / DELRIN AF / NITRILO 90 Sh. "A"</a> PTFE / PTFE + F V / PTFE + C + G VITON 90 Sh. "A"
Juntas	<a href="#">PTFE / NITRILO</a> GRAFITO / VITON
Diseño	API 6D / BS 5351 / ANSI B16.34
Longitud	API 6D / ANSI B16.10
Extremos bridados	ANSI B16.5
Rayado de bridas	MSS SP6

**• Materiales Estándar**

Nota: A pedido se podrán proveer otros materiales y tipos de extremos.

# TABLA DE MEDIDAS

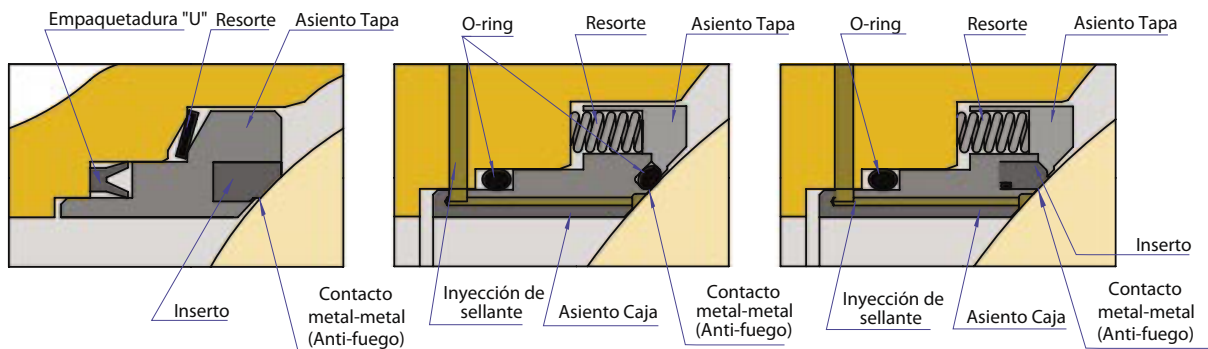
Medida	Pasaje		Serie	Dimensiones					
				ØA	ØB	C	D	E	L <sub>RF</sub>
2"	T	2" x 2"	300	50	165	72	154	230	216
			600	50	165	94	154	300	292
3"	R	3" x 2½" x 3"	300	76	210	85	190	345	283
			600	76	210	103	190	420	356
	T	3" x 3"	300	76	210	---	203	345	283
			600	76	210	---	200	420	356
4"	R	4" x 3" x 4"	300	100	254	90	203	345	305
			600	100	275	135	200	420	432
	T	4" x 4"	300	100	254	---	257	590	305
			600	100	275	---	257	590	432
6"	R	6" x 4" x 6"	150	150	279	105	257	590	394
			300	150	319	105	257	590	403
	T	6" x 6"	300	150	319	---	294	790	403
			600	150	356	---	294	790	562
8"	R	8" x 6" x 8"	150	201	343	130	294	790	• 292
			300	201	381	130	294	790	• 419
	T	8" x 8"	150	201	343	---	---	---	292
			300	201	381	---	---	---	• 419
10"	R	10" x 8" x 10"	150	252	406	165	---	---	• 330

• Short Pattern

Las dimensiones están expresadas en milímetros.

Wenlen S.A. se reserva el derecho de efectuar cambios en los diseños sin previo aviso.

## DETALLE DE ASIENTOS



Válvulas Ø3" y menores

Válvulas Ø4" y mayores

## LISTA DE PARTES

01	Cuerpo	09	Tuerca especial
02	Tapa	10	Buje
03	Esfera	11	Placa tope
04	Vástago	14	Palanca
05	Asiento	15	Guía
06	Junta	16	Buje autolubricado
07	Arandela	17	Junta
08	Resorte platillo		