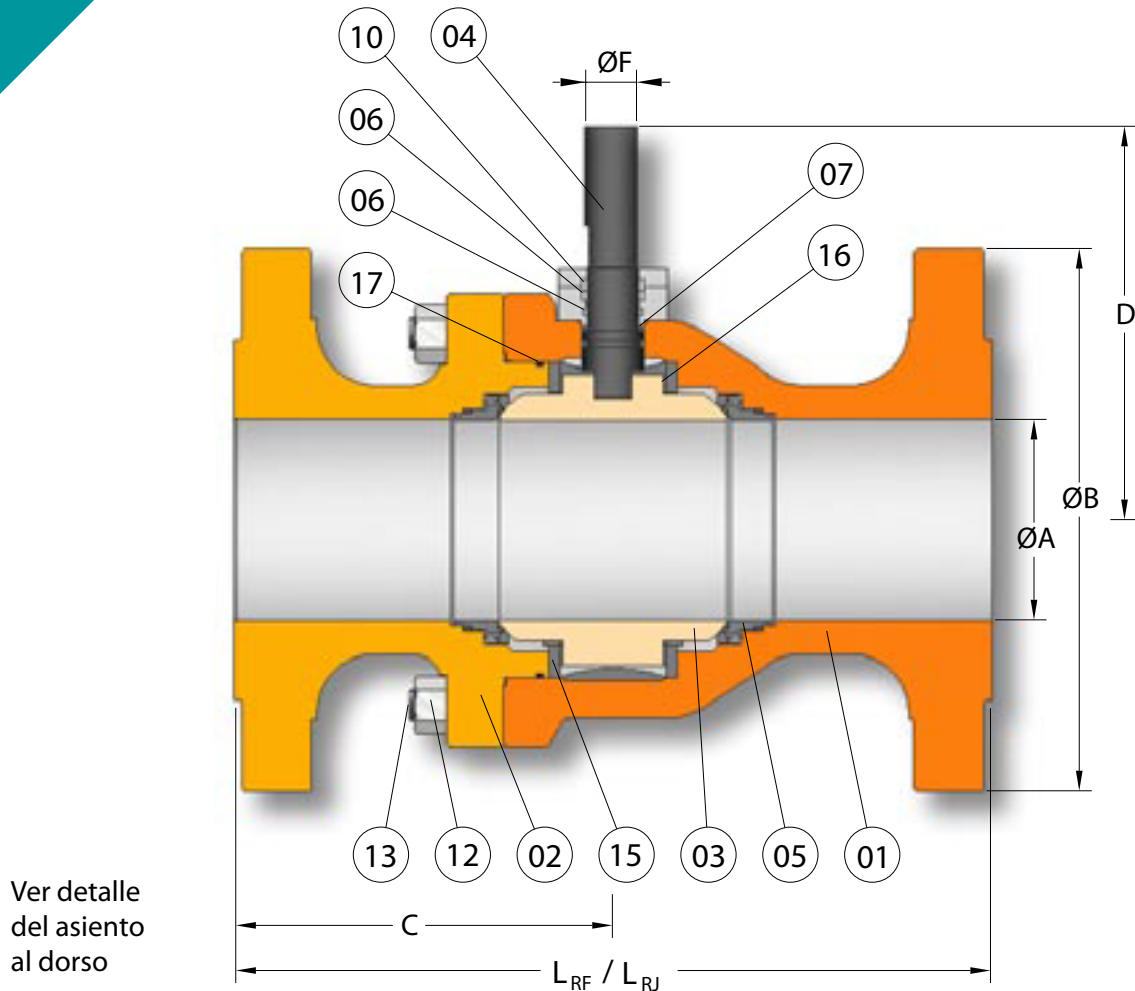


BRIDADA PARTIDA GUIADA POR SEGMENTO

WPGS



CARACTERÍSTICAS CONSTRUCTIVAS

- Vástago inextensible
- Dispositivo antiestático
- Placa base para automatización
- Bujes autolubricados tipo DU

Opcionales

- Extensor de vástago
- Traba candado / precinto
- Diseño antifuego
- Accionamiento a volante y cadena
- Extensor de eje del operador
- Engrasadores, drenaje y venteo
- Automatización
- Etc.

MATERIALES

Cuerpo / Tapa	ASTM A216 WCB ASTM A216 WCC / ASTM A352 LCB ASTM A351 CF3M / CF8 / CF8M
Esfera	ASTM A105 ENP/ ASTM A351 CF8M / AISI 316 ASTM A351 CF3M / CF8 AISI 304 / AISI 316 L
Vástago	AISI 316 / SAE 4140 ENP ASTM A182 F316
Inserto	PTFE + G / NITRILO 90 Sh. "A" VITON 90 Sh. "A" / DELRIN AF
Juntas	NITRILO GRAFITO / VITON
Espárragos	ASTM A193 B7/ B8M / B8
Tuercas	ASTM A194 2H/ 8M / 8
Diseño	API 6D / BS 5351 / ANSI B16.34
Longitud	API 6D / ANSI B16.10
Extremos bridados	ANSI B16.5
Rayado de bridas	MSS SP6

• **Materiales Estándar**

Nota: A pedido se podrán proveer otros materiales y tipos de extremos.

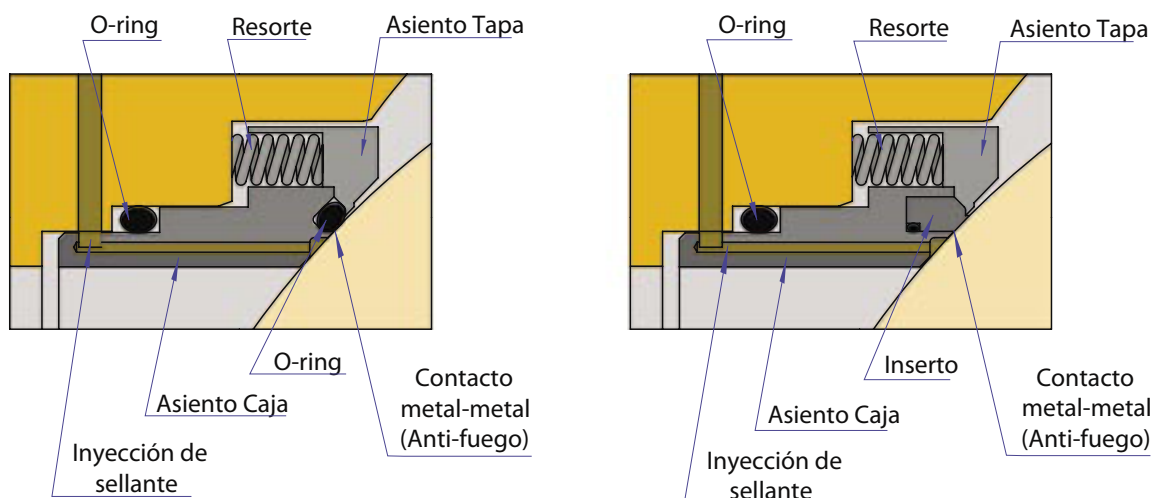
TABLA DE MEDIDAS

Medida	Pasaje		Serie	Dimensiones						
				ØA	ØB	C	D	ØF	L _{RF}	L _{RJ}
6"	T	6" x 6"	600	150	356	280	248	44,4	559	562
			900	150	381	317	253	60,3	610	613
8"	R	8" x 6" x 8"	600	201	419	330	248	44,4	660	664
			900	201	470	370	253	60,3	737	740
	T	8" x 8"	600	201	419	350	278	60,3	660	664
			900	201	470	400	278	60,3	737	740
10"	R	10" x 8" x 10"	600	252	508	395	278	60,3	787	791
			900	252	546	419	278	60,3	838	841
	T	10" x 10"	600	252	508	395	324	60,3	787	791
			900	252	546	419	324	60,3	838	841
12"	R	12" x 10" x 12"	600	303	559	419	324	60,3	838	841
			900	303	610	484	324	60,3	965	968
	T	12" x 12"	150	303	483	317	324	60,3	610	622
			300	303	521	326	324	60,3	648	664
			600	303	559	419	324	60,3	838	841
			900	303	610	484	324	60,3	965	968
14"	R	14" x 12" x 14"	600	334	603	444	324	60,3	889	892
			900	334	641	515	324	60,3	1029	1038
	T	14" x 14"	150	334	533	343	390	60,3	686	699
			300	334	584	381	390	60,3	762	778
16"	DR	16" x 12" x 16"	600	385	686	496	324	60,3	991	994
			900	385	705	565	324	73	1130	1140
	R	16" x 14" x 16"	150	385	597	381	434	60,3	762	775
			300	385	648	419	434	60,3	838	854
	T	16" x 16"	150	385	597	381	434	60,3	762	775
			300	385	648	419	434	88,9	838	854
			600	385	686	496	434	88,9	991	994
			900	385	705	565	434	88,9	1130	1140
18"	DR	18" x 14" x 18"	150	436	635	432	390	60,3	864	876
			300	436	584	457	390	60,3	914	930
	R	18" x 16" x 18"	150	436	635	432	490	60,3	864	876
			300	436	711	457	490	88,9	914	930
	T	18" x 18"	150	436	635	432	490	88,9	864	876
			300	436	711	457	490	88,9	914	930
20"	DR	20" x 16" x 20"	150	487	699	457	434	60,3	914	927
			300	487	648	495	434	88,9	991	1010
	R	20" x 18" x 20"	150	487	699	457	434	88,9	914	927
			300	487	775	495	434	88,9	991	1010
	T	20" x 20"	150	487	699	457	535	88,9	914	927
			300	487	775	495	535	88,9	991	1010
24"	DR	24" x 20" x 24"	150	589	813	534	535	88,9	1067	1080
			300	589	914	572	535	88,9	1143	1165
	T	24" x 24"	150	589	813	534	623	120,6	1067	1080
			300	589	914	572	623	120,6	1143	1165
			600	589	939,8	612	152,4	120,6	1397	1407

Las dimensiones están expresadas en milímetros.

Wenlen S.A. se reserva el derecho de efectuar cambios en los diseños sin previo aviso.

DETALLE DE ASIENTOS



LISTA DE PARTES

01	Cuerpo	10	Buje
02	Tapa	12	Tuerca
03	Esfera	13	Espárrago
04	Vástago	15	Segmento guía
05	Asiento	16	Buje autolubricado
06	Junta	17	Junta
07	Arandela		